



# プラスチックストリッパ NEO 取扱説明書


- ご使用の前に本取扱説明書をよくお読みください。
- 本取扱説明書を製品のそばなどいつもお手元において、製品をお使い下さい。


## 1. 安全にお使いいただくために

本取扱説明書には、人身への危害や財産への損害を未然に防ぎ、本商品を安全にお使いいただくために、守っていただきたい事項を示しています。本書の内容につきましては万全を期してはおりますが、お気付きの点がございましたら、お問い合わせ先まで申しつけ下さい。

 <b>警告</b>	取扱いを誤った場合、使用者が死亡または重傷を負う可能性が想定される内容です。
 <b>注意</b>	取扱いを誤った場合、使用者が傷害の可能性が想定される内容および物的損害のみの発生が予想される内容です。

本製品の故障、誤動作、不具合あるいは外部要因によって生じた損害につきましては、当社は一切その責任をおいかねますので、あらかじめご承知下さい。

 <b>警告</b>	光ファイバを取扱う際、折れた光ファイバが皮膚や目に刺さり大怪我をする可能性があります。作業時は常に保護眼鏡を着用して下さい。光ファイバの清掃にはアセトンなどの有機溶剤は使用しないで下さい。人体への悪影響、および光ファイバへの悪影響の可能性が有ります。本製品は磁石を使用しております。心臓ペースメーカー等の体内植込型医療用電子機器を装着している方は、使用しないで下さい。また、磁石を誤って飲み込むと、生命にかかわる事故につながる可能性があります。飲み込んだ磁石が体内で滞留すると、開腹手術が必要になる恐れがありますので、万一飲み込んだ場合はすぐに医師の診断を受け、指示に従って下さい。
---	---

 <b>注意</b>	本製品に強い衝撃を加えたり、濡らしたりしないようにご注意下さい。また、湿気やほこりの多い場所に放置しないで下さい。故障の原因となることがあります。本製品を保管する場合や持ち運びの際には、出荷時の袋に個装された状態のまま行い、ご利用になる直前に袋から取り出してご使用下さい。本製品は磁石を使用しており、携帯電話、アナログ時計、磁気カード、磁気テープ等に近づけないで下さい。記憶内容が破壊される恐れがあります。
---	---

廃棄処分をする場合には、地域の分別方法に従って廃棄して下さい。

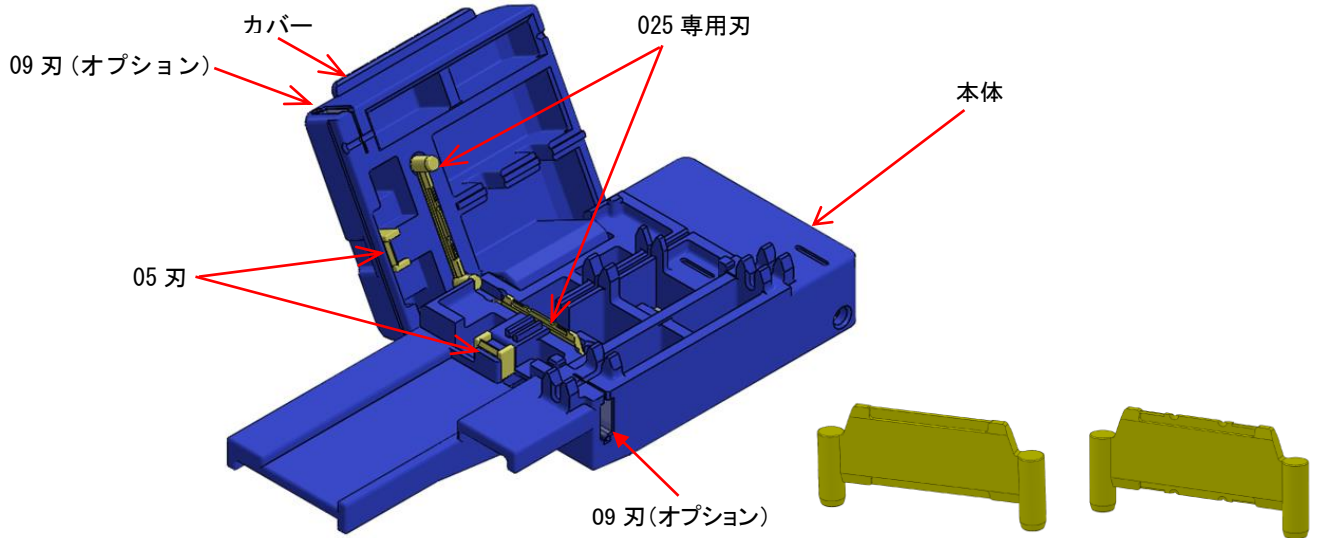
## 2. 構成

項目	プラスチックストリッパ NEO	プラスチックストリッパ NEO+
本体	1 個	1 個
カバー	1 個	1 個
025 専用刃	1 組(2 枚)	1 組(2 枚)
05 刃	1 組(2 枚)	1 組(2 枚)
楊枝	1 本	1 本
取扱説明書(本書)	1 部	1 部
09 刃(金属)	-	1 組(2 枚)

### 3. 製品仕様

仕様項目		最小値	標準値	最大値
大きさ(W×D×H)		40mm(W) × 100mm(D) × 25.3mm(H)		
質量		40g		
対応心線		UV 被覆石英クラッド単心光ファイバ クラッド外径:0.125mm 被覆径φ0.25~0.50mm、0.90mm(透明光ファイバ)		
環境	動作温度	-10~40°C		
	保存温度	-40~60°C		
	湿度	~95%		

### 4. 各部名称

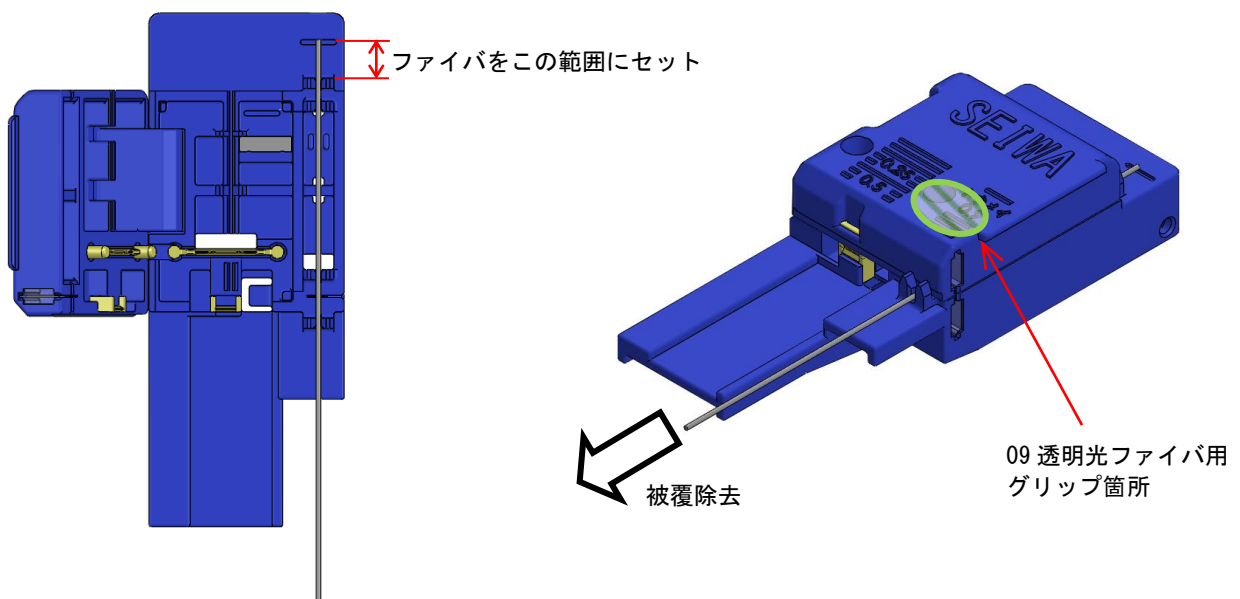


※025 専用刃、マルチ刃どちらも使用可能です。

### 5. 使用方法・操作手順

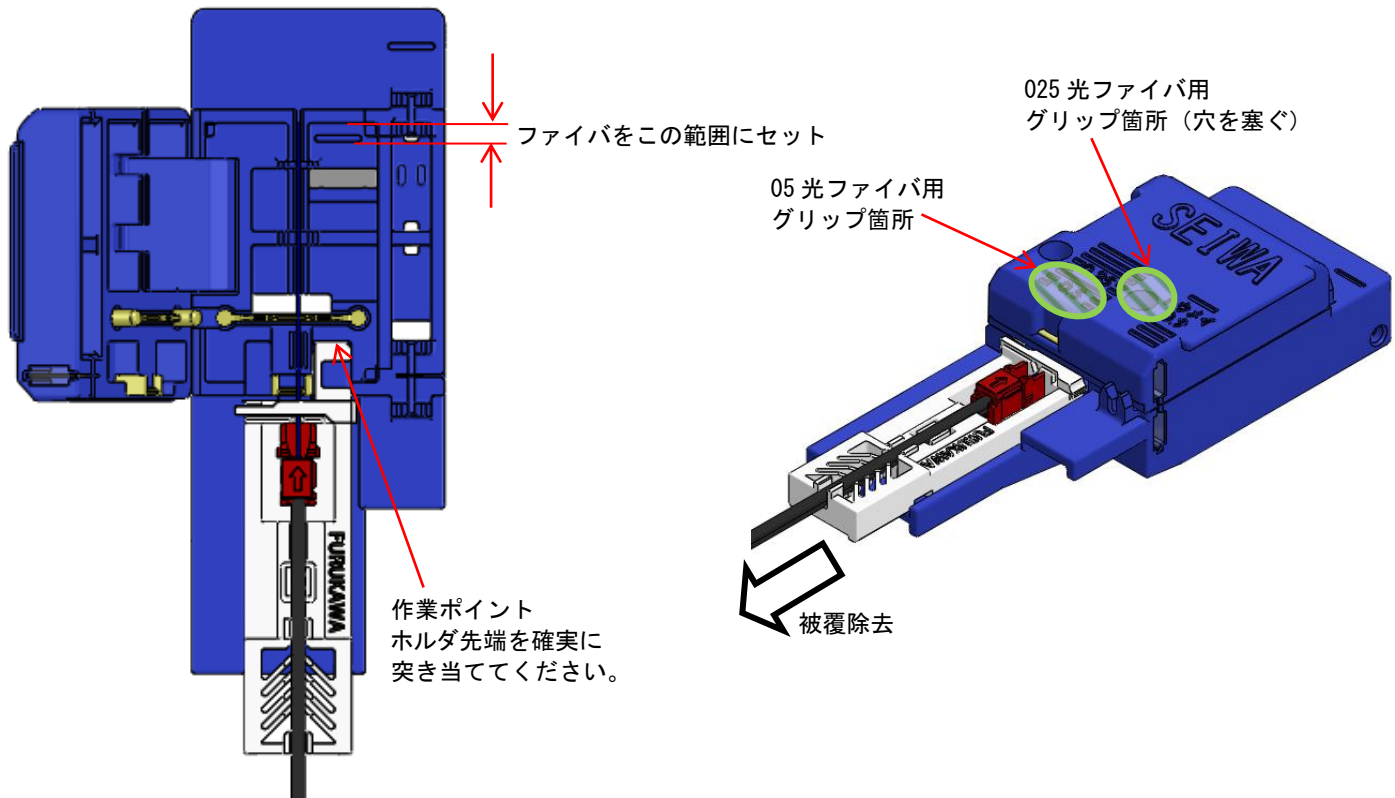
#### 5.1 09透明光ファイバの被覆除去

09 透明光ファイバを本体にセットし、カバーの専用グリップ箇所をしっかりと押さえた状態で被覆除去します。  
被覆除去後、被覆クズが刃に残りますので清掃してください。



## 5.2 025光ファイバ及び05光ファイバの被覆除去

- 1) **ファイバ溝に被覆クズが残っている場合は、被覆除去前に清掃してください。**  
各コネクタの作業手順に従い光ファイバをホルダにセットし、ホルダを本体にセットします。  
※本図ではケーブルホルダで図示しています。
- 2) カバーの専用グリップ箇所をしっかりと押さえた状態で、ゆっくり引いて被覆除去します。  
**被覆除去後、被覆クズが刃に残りますので清掃してください。**



## 5.3 プラスチックストリッパ刃の交換

### 1) 025 刃の交換

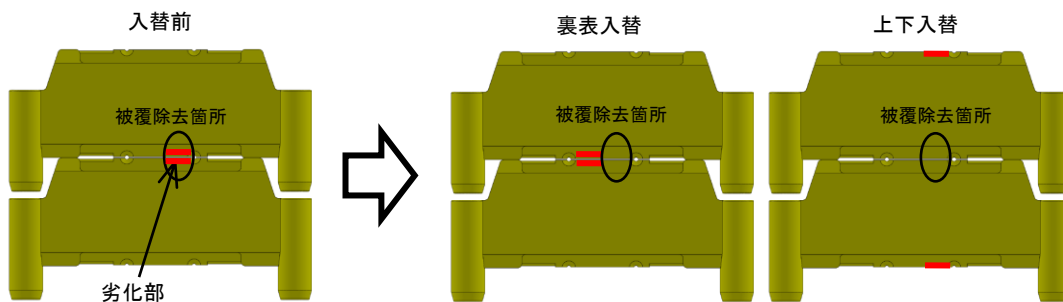
025刃が劣化して被覆除去ができなくなってきたら、刃の寿命です。

刃の裏表や上下を入れ替えて刃の未使用部分を使用してください。または、交換用 025 刃と交換してください。

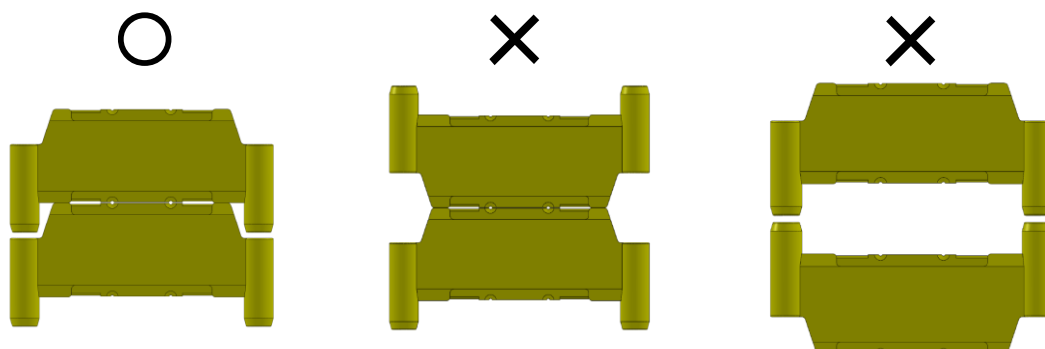
※025 刃に対して被覆除去箇所は中心からずらしてあります。このため、刃の裏表を入れ替えることで未使用部が使用可能となります。

※025 刃には両側に刃が付いています。このため、上下の刃を入れ替えることで未使用部が使用可能となります。

※刃を外す場合は、楊枝等をお使いください。



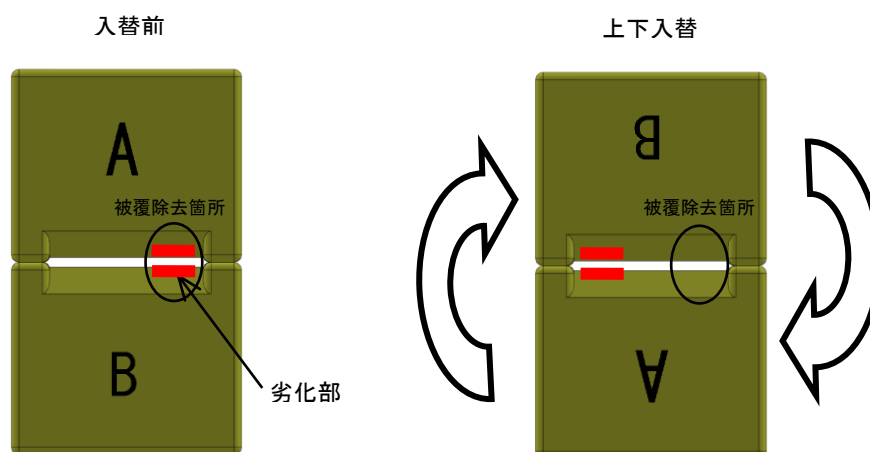
025 刃には向きがあります。誤った向きでセットすると刃が噛み合わなくなります。  
下図を参考に正確にセットしてください。



## 2)05 刃の交換

05刃は通常使用方法では劣化しないため、刃の交換の必要はありませんが、  
何らかの原因で劣化した場合、以下の手順で交換可能です。

刃の上下を入れ替えて未使用部を使用してください。または、交換用 05 刃と交換してください。  
交換時には刃の向きに注意ください。  
※刃を外す場合は楊枝等をお使いください。



## 3)09 刃の交換

09 刃は交換できません。水分や異物等が付着した場合はサビ防止のため拭き取ってください。

お問合せ先

# 株式会社 正電成和

本社 営業部

〒141-0031 東京都品川区五反田5丁目23-8

TEL 03-3493-1184

FAX 03-3493-1528